



MD 4135 C1 2012.05.31

REPUBLICA MOLDOVA



(19) Agenția de Stat
pentru Proprietatea Intelectuală

(11) **4135** ⁽¹³⁾ **C1**
(51) Int.Cl: *G06K 1/00* (2006.01)
G06K 1/12 (2006.01)
G06K 3/00 (2006.01)
B05D 1/02 (2006.01)
B41M 5/00 (2006.01)

(12) **BREVET DE INVENȚIE**

| | |
|--|--|
| <p>(21) Nr. depozit: a 2010 0009 (22) Data depozit: 2010.01.19 (41) Data publicării cererii: 2011.09.30, BOPI nr. 9/2011</p> | <p>(45) Data publicării hotărârii de acordare a brevetului: 2011.10.31, BOPI nr. 10/2011</p> |
| <p>(71) Solicitanți: ȘCHILIOV Vladimir, MD; ȘCHILIOV Dumitru, MD (72) Inventatori: ȘCHILIOV Vladimir, MD; MARTÎNIUC Nicolae, MD; ȘCHILIOV Dumitru, MD (73) Titulari: ȘCHILIOV Vladimir, MD; ȘCHILIOV Dumitru, MD</p> | |

(54) **Procedeu de aplicare a marcajelor de identificare pe obiecte**

(57) **Rezumat:**

Invenția se referă la domeniul aplicării marcajelor de identificare, și anume la procedee de aplicare a marcajelor de identificare pe obiecte, executate atat din materiale electroconductive, cât și din materiale dielectrice.

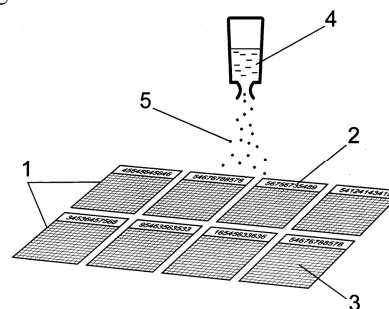
Procedeeul de aplicare a marcajelor de identificare pe obiecte include imprimarea pe obiect a unui set de marcaje de identificare (1), formate din numere de identificare (2) și grile informaționale de coordonate (3), cu aplicarea ulterioară pe acestea a imaginilor nereproductibile, executate prin pulverizarea unui lichid în formă de picături polidisperse (5) cu ajutorul unui dispersor (4), amplasat deasupra setului de marcaje de identificare (1). In calitate de lichid este selectată o substanță, care

după uscare formează pe suprafața marcajelor (1) pete durabile.

Revendicări: 5

Figuri: 1

5
10
15



MD 4135 C1 2012.05.31

(54) Method for applying identification tags on objects

(57) Abstract:

1
The invention relates to the field of application of identification tags, namely to methods for applying identification tags on objects made of both current-conducting and dielectric materials.

10
The method for applying identification tags on objects includes imprinting on an object a set of identification tags (1), consisting of identification numbers (2) and information coordinate grids (3), with subsequent application thereon of non-reproducible

2
images, made by spraying a liquid in the form of polydispersed droplets (5) by means of a dispersant (4), placed above the set of identification tags (1). As liquid is selected a substance, which after drying forms on the surface of tags (1) stubborn stains.

Claims: 5

Fig.: 1

(54) Способ нанесения идентификационных меток на объекты

(57) Реферат:

1
Изобретение относится к области нанесения идентификационных меток, а именно к способам нанесения идентификационных меток на объекты, выполненные как из электропроводящих, так и из диэлектрических материалов.

10
Способ нанесения идентификационных меток на объекты включает отпечатывание на объект набора идентификационных меток (1), состоящих из идентификационных номеров (2) и информационных координатных сеток (3), с последующим нанесением на них невоспроизводимых

2
картинок, выполненных распылением жидкости в виде полидисперсных капель (5) диспергатором (4), расположенным над набором идентификационных меток (1). В качестве жидкости выбирают вещество, которое после высыхания образует на поверхности меток (1) стойкие пятна.

П. формулы: 5

Фиг.: 1

Descriere:

Invenția se referă la domeniul aplicării marcajelor de identificare, și anume la procedee de aplicare a marcajelor de identificare pe obiecte, executate atât din materiale electroconductoare, cât și din materiale dielectrice.

5 Se cunoaște un procedeu de identificare a resurselor materiale, care se efectuează prin imprimarea unui număr de identificare, pe care se aplică o grilă informațională de forma unor figuri geometrice regulate, apoi suprafața acestuia se suflă cu un jet de înaltă viteză de gaz cu amestec de particule metalice și nemetalice [1].

10 Dezavantajele acestui procedeu constau în faptul că la viteze ce nu depășesc viteza sunetului energia cinetică a particulelor este insuficientă pentru încorporarea lor în structura dură a metalelor și formarea unei matrice individuale. Identificarea gazodinamică este aplicabilă în general pentru formarea matricei individuale din mase plastice și materiale relativ moi – plumb, aluminiu, bronz, cupru etc.

15 Cea mai apropiată soluție este un procedeu de identificare a obiectului electroconductor, care include aplicarea pe obiect și înregistrarea în memoria calculatorului a unei grile de coordonate cu număr de identificare și a imaginii individuale, obținute prin acțiunea electrică între obiect și electrod, cu identificarea ulterioară prin compararea numărului de identificare și imaginii individuale cu cele înregistrate anterior [2].

20 Dezavantajul acestei soluții constă în faptul că pentru aplicarea imaginii individuale este necesară utilizarea unui aparat de înaltă tensiune, care poate prezenta pericol pentru personalul tehnic. Pentru susținerea regimului descărcărilor prin scânteie electrice este necesară aplicarea vibrației electrodului (obiectului identificării), aceasta de asemenea prezentând pericol pentru personalul tehnic.

25 Problema pe care o rezolvă invenția este de a permite aplicarea unei imagini individuale pe obiecte fără a recurge la descărcări electrice și de a realiza o tehnologie prin excepție de ordin chimic pentru confecționarea imaginii individuale.

30 Procedul de aplicare a marcajelor de identificare pe obiecte, conform invenției, înlătură dezavantajele menționate mai sus prin aceea că include imprimarea pe obiect a unui set de marcaje de identificare, formate din numere de identificare și grile informaționale de coordonate, cu aplicarea ulterioară pe acestea a imaginilor nereproductibile, executate prin pulverizarea unui lichid în formă de picături polidisperse cu ajutorul unui dispersor, amplasat deasupra setului de marcaje de identificare. În calitate de lichid este selectată o substanță, care după uscare formează pe suprafața marcajelor pete durabile. În calitate de lichid se selectează o substanță, care asigură brunarea chimică a suprafeței lor. În calitate de lichid se utilizează vopsele inlavabile. În calitate de lichid se utilizează vopsele inlavabile de diferite culori. După uscare suprafața setului de marcaje de identificare se acoperă cu un strat de material polimer transparent.

Rezultatul invenției constă în protejarea codurilor numerice pe obiecte, fără restricții.

40 Invenția se explică prin desenul din figură, care reprezintă schematic instalația pentru aplicarea imaginii individuale pe obiect.

45 Procedul constă în faptul că deasupra unui set de marcaje de identificare 1, formate din numere de identificare 2 și grile informaționale de coordonate 3, se aplică imagini nereproductibile cu un dispersor 4, care pulverizează un lichid în formă de picături polidisperse 5, iar în calitate de lichid este selectată o substanță, care după uscare formează pe suprafața marcajelor 1 pete durabile. În calitate de dispersor 4 pot fi utilizate pulverizatoare sau duze de injectare de orice construcție etc.

Exemple de realizare

Exemplul 1

50 Pe o suprafață plată este în prealabil aplicat setul de marcaje de identificare 1 din aluminiu în formă de matrice de $10 \times 10 = 100$ unități. Suprafețele marcajelor de identificare sunt preventiv degresate și spălate în apă curgătoare. Pe fiecare imagine sunt aplicate în prealabil numere de identificare 2 și grile informaționale de coordonate 3 analogice cu pas similar. Pasul similar al grilei simplifică crearea bazei de date. Deasupra setului de marcaje de identificare 1 este amplasat dispersorul 4 capabil să pulverizeze lichide relativ vâscoase. În calitate de lichid este utilizată soluția anticorozivă E-Tek pentru brunarea la rece a aluminiului. În calitate de dispersor 4 este utilizată o duză centrifugă. După funcționarea duzei timp de câteva secunde, picăturile de pe marcajul de identificare 1 sunt lăsate să se usuce definitiv. În urma brunării chimice, pe suprafața marcajului de aluminiu apare o serie

de pete amplasate haotic, ce formează imaginea. O asemenea identificare, în principiu, nu exclude posibilitatea reproducerii imaginii, însă această tehnologie este extrem de simplă și ieftină. Protecția informațională a codului numeric în varianta descrisă este determinată din considerente economice – contrafacerea manuală a unui asemenea marcaj necesită eforturi, costul cărora va depăși înzecit beneficiile preconizate în urma lansării articolului contrafăcut. Domeniul de aplicare a procedurii respectiv este producția în masă a unor mărfuri relativ ieftine, contrafacerea cărora este nerentabilă. Astfel, pentru o suprafață de 1 m², pe care sunt aplicate 10000 de marcaje de identificare cu suprafața de 1 cm², prețul de cost al aplicării imaginii este evaluat la 1,5 USD.

10 *Exemplul 2*

Mărimile geometrice ale marcajelor de identificare coincid cu cele din exemplul 1, însă marcajele respective sunt executate din fier (oțel). În calitate de lichid este utilizată o soluție de 10% de bicromat de kaliu. Pulverizarea soluției apoase cu ajutorul duzei centrifuge nu prezintă nicio dificultate. După uscare, pe locurile unde au nimerit picături rămân pete inlavabile ce formează imaginea.

15 *Exemplul 3*

Dimensiunile geometrice ale marcajelor de identificare coincid cu cele din exemplele precedente. În calitate de pulverizator este utilizată o perie, care la fiecare lovire de o vergea formează sute de picături de diferite dimensiuni. Dacă se utilizează câteva perii și borcane cu vopsea inlavabilă de diferite culori (preponderent roșie, verde și albastră), pe marcaj se formează o imagine aproape irepetabilă. Este de dorit să se aștepte uscarea definitivă a picăturilor după aplicarea fiecărei culori. Se poate accelera procesul uscării prin încălzirea marcajelor ori prin iradierea lor cu raze infraroșii.

25

(56) Referințe bibliografice citate în descriere:

1. MD 3390 G2 2007.08.31
2. MD 3389 G2 2007.08.31

(57) Revendicări:

1. Procedeu de aplicare a marcajelor de identificare pe obiecte, care include imprimarea pe obiect a unui set de marcaje de identificare, formate din numere de identificare și grile informaționale de coordonate, cu aplicarea ulterioară pe acestea a imaginilor nereproductibile, executate prin pulverizarea unui lichid în formă de picături polidisperse cu ajutorul unui dispersor, amplasat deasupra setului de marcaje de identificare, totodată în calitate de lichid este selectată o substanță, care după uscare formează pe suprafața marcajelor pete durabile.

2. Procedeu, conform revendicării 1, în care în cazul obiectelor metalice, în calitate de lichid se selectează o substanță, care asigură brunarea chimică a suprafeței lor.

3. Procedeu, conform revendicării 1, în care în calitate de lichid se utilizează vopsele inlavabile.

4. Procedeu, conform revendicării 1 și 3, în care în calitate de lichid se utilizează vopsele inlavabile de diferite culori.

5. Procedeu, conform revendicării 1, în care după uscare suprafața setului de marcaje de identificare se acoperă cu un strat de material polimer transparent.

Șef Secție: SĂU Tatiana

Examinator: CAISIM Natalia

Redactor: CANȚER Svetlana

